

苅田港本港航路(分岐部)グラブ浚渫(潜水探査含む)のお知らせ

次のとおり苅田港本港航路(分岐部)の潜水探査及び浚渫工事(グラブ浚渫船)を実施しますので、付近を航行する船舶は十分な注意と工事へのご協力をお願い致します。

1. 工事期間及び作業時間

	平成29年1月	2月	3月	4月	5月	6月	作業時間
潜水探査		浚渫箇所①			浚渫箇所②		日の出 ～ 日没
灯浮標移設・復旧 (神ノ島東第2号)		一時移設	復旧				
浚渫工事		浚渫箇所①			浚渫箇所②		

注) 期間・時期は、作業の進捗状況により前後する場合があります。

2. 工事場所 …図-1参照

3. 工事概要

潜水探査及び浚渫工事は工事区域を浚渫箇所①、②と工事を分けて作業を行います。
(灯浮標の移設・復旧が伴う工事は浚渫箇所①のみ)

①潜水探査

潜水士船(最大6隻)から各々潜水士が1名潜り、簡易探査機を使用して探査区域を移動しながら作業します。

②浚渫工事

スパッド式グラブ浚渫船(1隻)により浚渫します。なお、浚渫土砂は土運船にて新松山地区処分場へ運搬し、土捨てます。(速やかに航路横断するよう努めます)

③灯浮標一時移設

1) 苅田港神ノ島東第2号灯浮標

浚渫箇所①の浚渫工事に伴い同灯浮標を航路法線上港内側に約250m一時移設する予定です。なお、浚渫箇所①の浚渫終了後、現状位置に復旧します。

4. 工事の安全対策等

①共通事項

1) 航路内作業時は、標識(緑、黄、緑の吹き流し)を掲げた警戒船を4隻(うち1隻は指揮船[国際VHF装備])を配備します。(図-1,2参照)

2) 作業中、退避対象船が航行する場合は、必要な航幅もしくは操船水域が確保できるよう作業船を退避させます。

②潜水探査

潜水探査作業中は潜水士船に国際信号旗「A旗」を表す信号板を掲げ、探査区域の四隅に玉ブイを設置し安全を図るとともに、潜水作業中であることを明示します。(図-2参照)

③浚渫工事

1) 作業船に海上衝突予防法の規定による操縦性能制限船の形象物を掲げます。

2) 夜間停泊時は夜間照明等により自船を明示します。

3) 土運船航行中は、運行管理者、警戒船、作業船と情報伝達を行い、必要な事項及び指示された事項を通報し、安全運行を行います。

5. 航行船舶へのお願い

本工事区域付近を航行する船舶は、作業船の退避又は行会い調整をする必要があるため、以下のご協力をお願いします。

① 苅田港へ入出港する船舶(小型船舶[20総トン未満]や港内交通船を除く)は、**入港**の場合は、**港界(苅田港第7, 8号ブイ付近)通過時刻**の、**出港**の場合は**離岸時刻の2時間前までに、「1. 船名、2. 全長、3. 入出港予定時刻」**を苅田港整備航行安全支援業務室へ**連絡**願います。

② 入出港予定時刻の**30分前**に、再度、入出港予定時刻を**連絡**願います。

③ 連絡内容に**変更**があった場合には、その都度**連絡**願います。

※潜水作業の安全上、退避に要する時間が必要なため、急な予定の変更には**対応出来ない場合があります**。

④ 500総トン以上の大きさの船舶同士が作業区域付近の航路内で行き会わないようご協力をお願いします。

⑤ **500総トン未満**の船舶は、浚渫箇所①の浚渫工事及び潜水探査実施中は、本港航路ではなく、**南港航路を迂回(図-3参照)**するようご協力をお願い致します。

図-1 工事区域位置図(分岐)

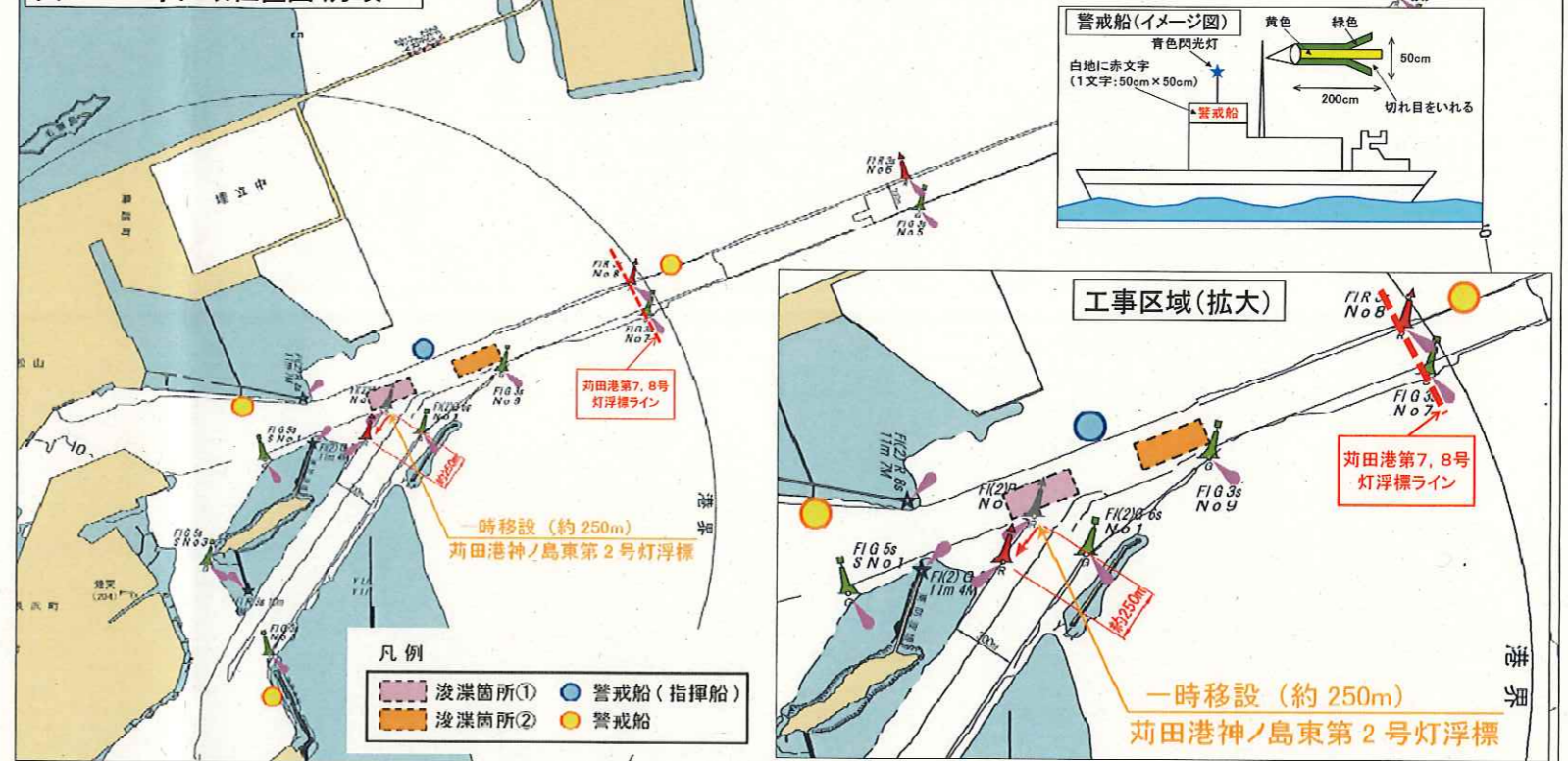


図-2 潜水探査状況概念図(側面)

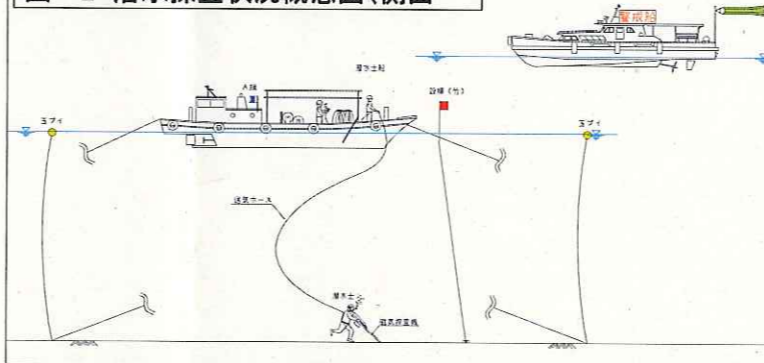


図-4 行会い回避ルート

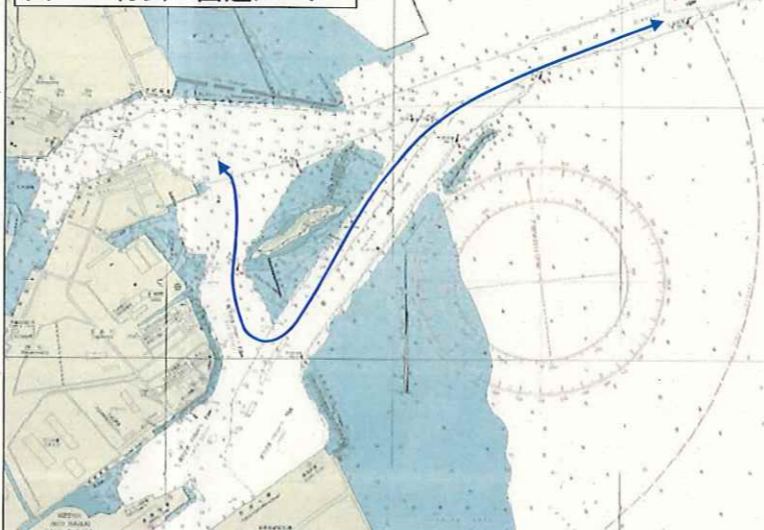
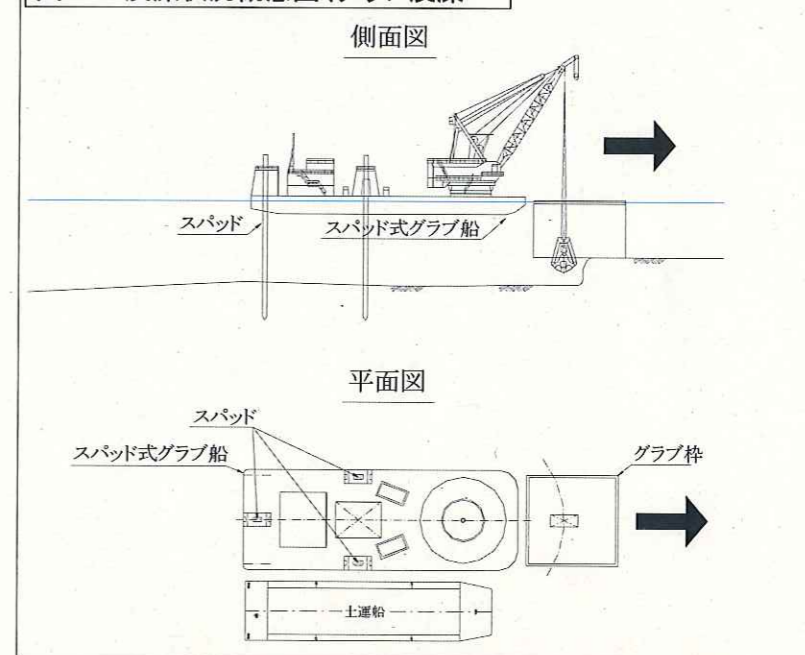


図-3 浚渫状況概念図(グラブ浚渫)



苅田港整備航行安全支援業務室
TEL 093-383-7908
090-9794-3231(携帯)
FAX 093-383-7918
<http://www.seikaibo.ecweb.jp/kanda/>

事業者:国土交通省
九州地方整備局 苅田港湾事務所
TEL 093-436-0583

付近を航行するVHF装備船舶は、**常時VHF16ch**を聴取して下さい。VHFで警戒船を呼び出すときは「**苅田港整備の警戒船**」と呼びかけてください。作業情報を得ようとする場合は、**苅田港整備航行安全支援業務室**にご照会願います。