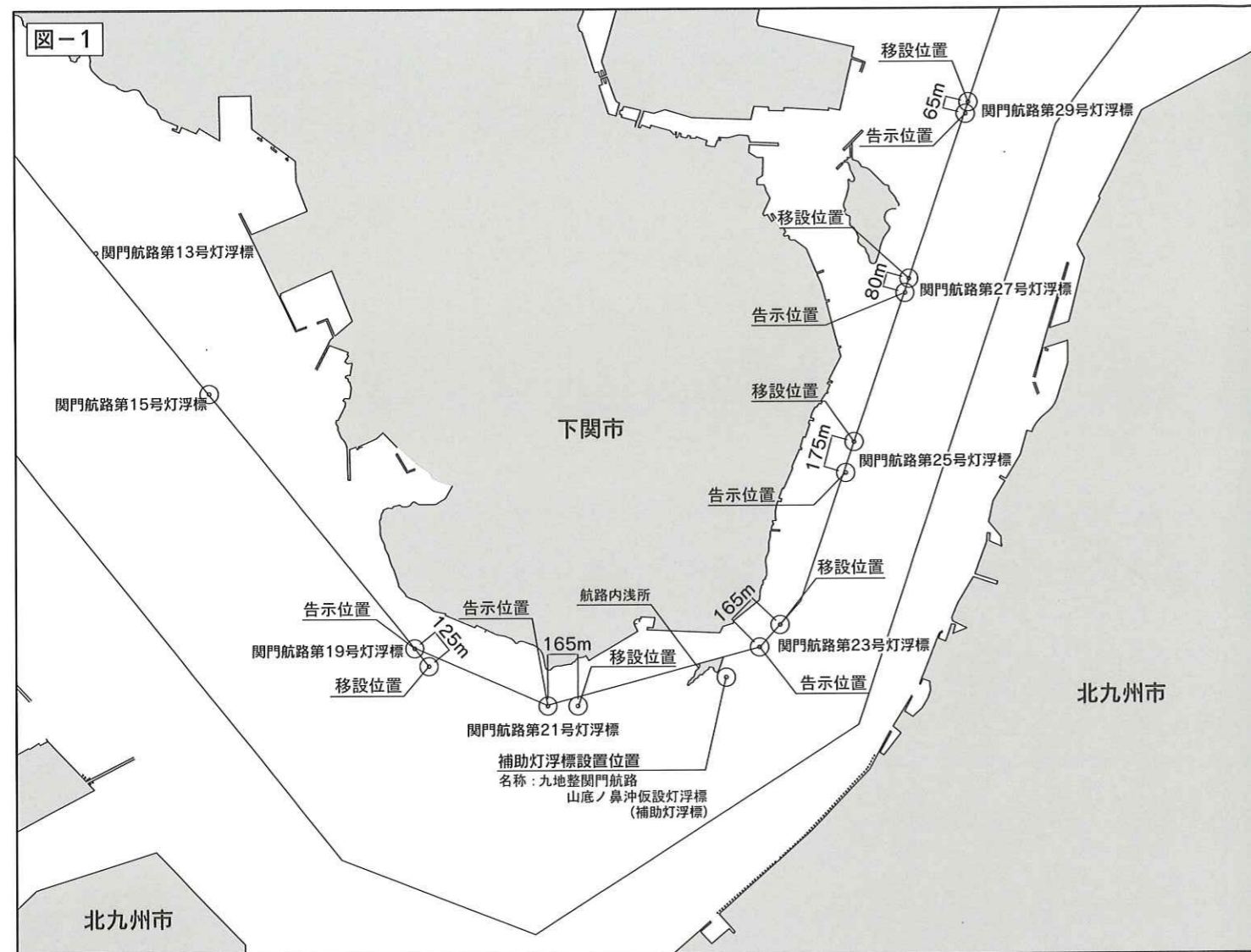


関門航路(大瀬戸～早鞆瀬戸地区)整備における灯浮標一時移設・復旧及び設置・撤去のお知らせ

次のとおり「関門航路第19号灯浮標」、「関門航路第21号灯浮標」、「関門航路第23号灯浮標」、「関門航路第25号灯浮標」、「関門航路第27号灯浮標」および「関門航路第29号灯浮標」の一時移設復旧を実施しますので、付近を航行する船舶は十分な注意と工事への協力をお願いいたします。また、これに併せて関門航路第23号灯浮標の南西方向に航路内浅所を明示する補助灯浮標を設置し、浅所の浚渫完了後に撤去します。

作業に関する問い合わせ先
九州地方整備局
関門航路事務所
TEL 093-512-8098
FAX 093-512-8106



灯浮標移設・復旧位置

名称	移設期間	移設位置	告示位置	備考
関門航路第19号灯浮標	2019年7月上旬～ 2019年8月下旬	N 33°54'40.4" E 130°54'14.1"	N 33°54'43.6" E 130°54'11.0"	告示位置より141° 方向に125mの位置
関門航路第21号灯浮標		N 33°54'33.4" E 130°54'45.8"	N 33°54'33.4" E 130°54'39.4"	告示位置より90° 方向に165mの位置
関門航路第23号灯浮標		N 33°54'47.7" E 130°55'28.7"	N 33°54'43.7" E 130°55'24.4"	告示位置より42° 方向に165mの位置
関門航路第25号灯浮標	2019年6月下旬～ 2019年9月中旬	N 33°55'20.0" E 130°55'44.7"	N 33°55'14.5" E 130°55'42.9"	告示位置より16° 方向に175mの位置
関門航路第27号灯浮標		N 33°55'48.8" E 130°55'56.5"	N 33°55'46.3" E 130°55'50.7"	告示位置より16° 方向に80mの位置
関門航路第29号灯浮標		N 33°56'19.9" E 130°56'09.3"	N 33°56'17.9" E 130°56'08.7"	告示位置より14° 方向に65mの位置

※移設期間については、天候や工事進捗の状況により多少変わることがあります

補助灯浮標設置位置

名称	設置期間	設置位置
九地整関門航路 山底ノ鼻沖仮設灯浮標	2019年7月上旬～ 2019年8月下旬	N 33°54'38.4" E 130°55'17.3"

※設置期間については、天候や工事進捗の状況により多少変わることがあります

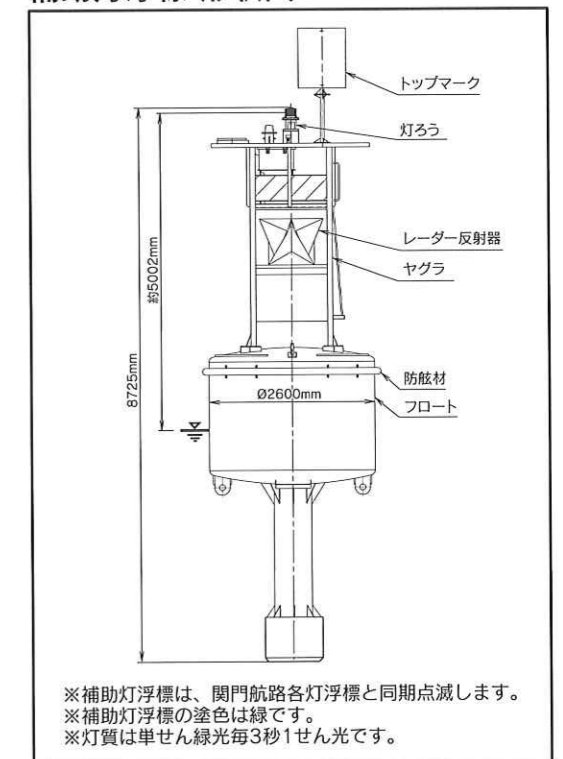
作業方法

- ・灯浮標やシンカーの設置や撤去の吊り上げ作業は、起重機船により行い、玉掛けや玉外しは、潜水士により行います。
- ・灯浮標およびシンカーは起重機船上に仮置きして移動します。
- ・なお、灯浮標は起重機船が横抱きして移動する場合があります。

安全対策

- ・起重機船には、海上衝突予防法の規定による形象物(黒色：球形・菱形・球形)を掲げ、作業船アンカー設置位置には簡易ブイを設置します。
 - ・潜水士船には、海上衝突予防法の規定による国際信号旗(A旗)を掲げ、作業中であることを明示します。
 - ・作業船団の周辺に警戒標識(緑・黄・緑の吹き流し)を掲げた警戒船2隻を配備し、うち1隻には国際VHF無線を装備します。
- (図-3のとおり)

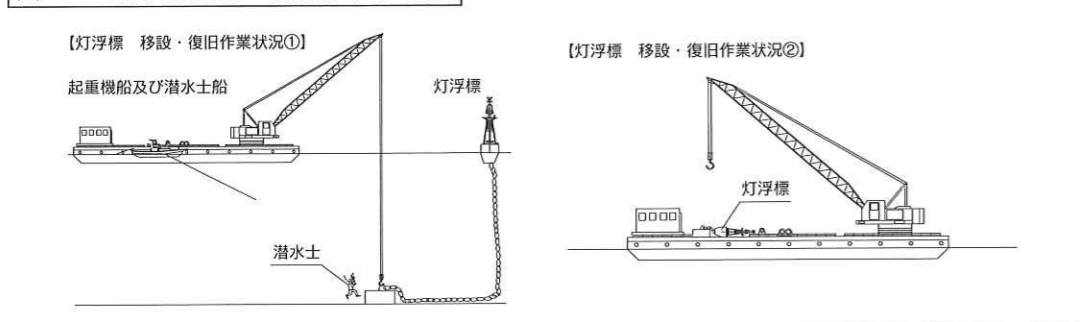
補助灯浮標 形状図



※関門航路灯浮標は、このお知らせのとおり移設する予定ですが、現地状況から移設を行う必要が無い灯浮標が発生する可能性があります。
灯浮標の移設・復旧及び設置・撤去の情報は、情報の提供に記載している関門支援業務室のホームページに掲載しますので、付近航行の際には、事前の確認をお願いします。

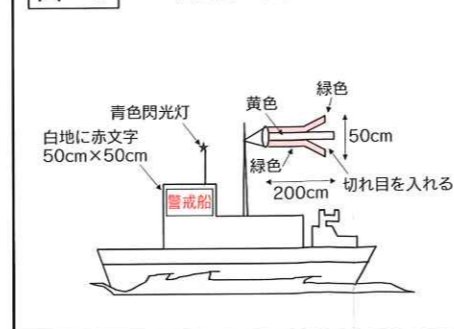
作業状況図

図-2 灯浮標移設・復旧作業状況図



警戒船イメージ

図-3 警戒船の標識



本資料は下記ホームページでもダウンロードできます
<http://www.pa.qsr.mlit.go.jp/kanmon/>

情報の提供

作業情報は、下記で取り扱っていますので、付近航行の際にはご確認ください。
関門支援業務室
電話 093-752-1660
メール kanmonanzen@sweet.ocn.ne.jp
HP <http://seikaibo.ecweb.jp/kanmon/>