

苅田港における磁気異常物処理作業のお知らせ

次のとおり苅田港において磁気異常物処理作業を実施しますので、付近を航行する船舶は十分な注意と作業へのご協力をお願いします。

1. 作業期間及び作業時間 (平成30年7月中旬～平成30年8月上旬)

区 域	期 間	作業時間	警戒船隻数
新松山地区泊地	平成30年 7月中旬～平成30年 8月上旬	日の出～日没まで	1隻

2. 作業場所

苅田港内 …………… 図-1

3. 作業概要

- イ. クレーン付台船により、海底に保管されている磁気異常物を揚収します。………… 図-2
- ロ. クレーン付台船上において、揚収した磁気異常物のX線検査を行います。
- ハ. X線検査完了後、近傍の岸壁までクレーン付台船にて運搬し、磁気異常物の陸揚げを行います。

4. 作業の安全対策等

(1) 共 通

- イ. 作業船には海上衝突予防法の規定による操縦性能制限船の形象物を掲げます。
- ロ. 潜水作業中は作業台船上に国際信号「A」旗を表す信号板を掲げ、作業区域の四隅に俵ブイを設置して安全を図るとともに、潜水作業中であることを明示します。
- ハ. 荒天時（風速10m/sec以上、波高1.0m以上、視程1,000m未満）には作業を中止します。
- ニ. 作業中は警戒船1隻を配備します。
- ホ. 作業を実施しない日、及び作業時間外は可航水域が十分に確保できる位置に作業船を退避させます。

5. 航行船舶へのお願い

- イ. 作業区域付近を航行する船舶は、十分注意するとともに、減速などのご協力をお願いします。
- ロ. 作業情報を得ようとする場合は、作業実施者または事業者にご照会願います。

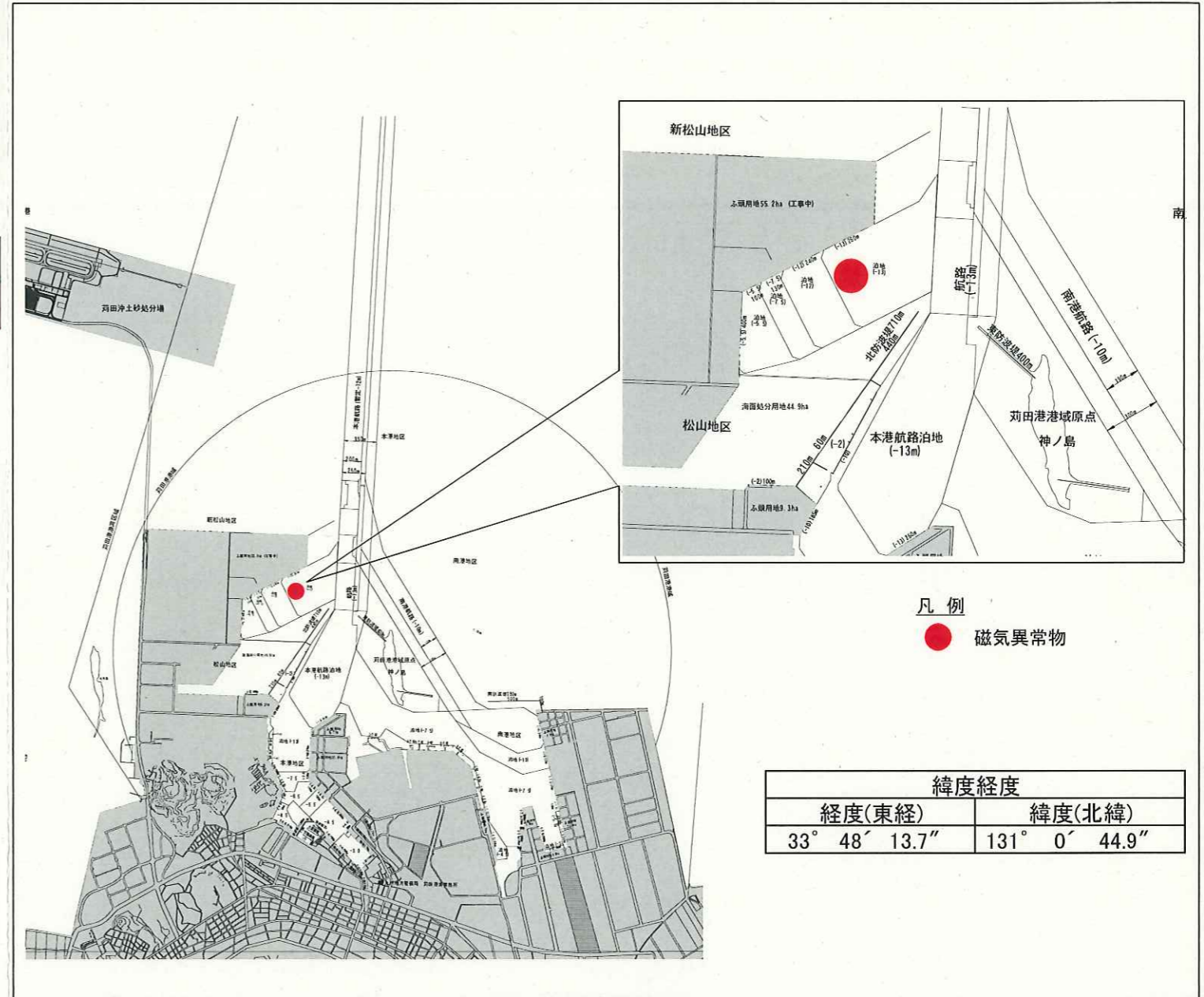


図-1 作業位置図

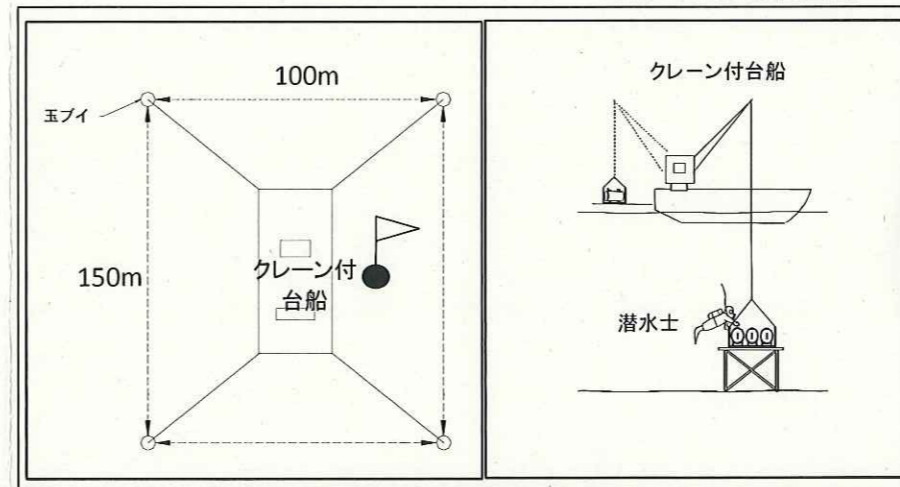


図-2 作業状況図

作業実施者: 神戸製鋼所
担当: 植田
TEL : 093-434-9166

事業者: 国土交通省
九州地方整備局 苅田港湾事務所
TEL 093-436-0582 FAX 093-435-2005